

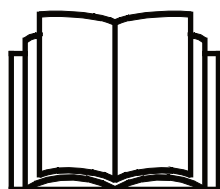
AVANT®

Bruksanvisning för arbetsredskap



Borste för konstgräsunderhåll

Produktnummer	Frontborste	A37058
	Bakborste	A37035



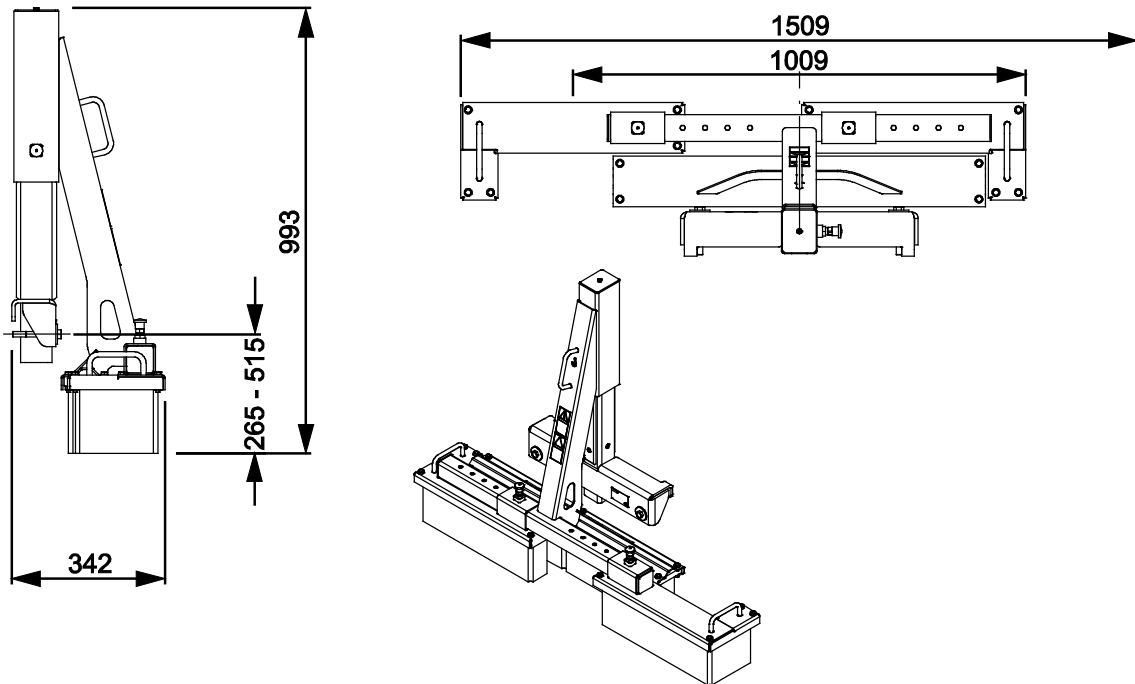
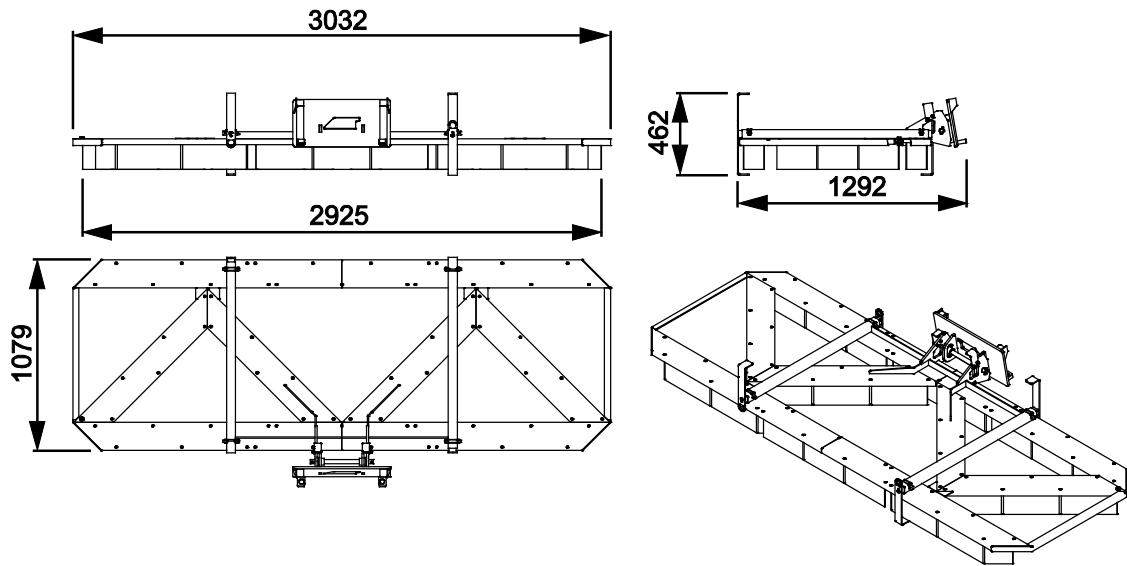
Läs bruksanvisningen noga innan redskapet tas i bruk och följ alla anvisningar.

Spara anvisningen för senare behov.

Tillverkare:

AVANT®
AVANT TECNO OY
e-mail: sales@avanttecno.com

Ylötie I
33470 YLÖJÄRVI
FINLAND
Tel. +358 3 347 8800
Fax +358 3 348 5511



INNEHÅLL

1. FÖRORD	4
Varningssymboler i denna handbok.....	5
2. AVSETT ANVÄNDNINGSAÄNDAMÅL	6
3. SÄKERHETSANVISNINGAR FÖR ANVÄNDNING AV ARBETSREDSKAPET	7
3.1 Personlig skyddsutrustning.....	8
3.2 Säker stopprocedur	8
4. TEKNISKA SPECIFIKATIONER	9
4.1 Redskapets säkerhetsdekalering och huvudkomponenter.....	9
5. KOPPLA ARBETSREDSKAPET	12
5.1.1 Installation av frontborsten	12
5.1.2 Installation av bakborsten	14
6. ANVÄNDA REDSKAPET	16
6.1 Kontroller före användning.....	16
6.2 Max. marktryck.....	16
6.3 Användning.....	17
6.4 Transportläge	17
6.5 Förvaring av redskapet.....	18
7. UNDERHÅLL OCH SERVICE	19
7.1 Rengöra arbetsredskapet	19
7.2 Inspektion av metallkonstruktioner.....	19
7.3 Borste.....	19
8. GARANTIVILLKOR	20

I. Förord

Avant Tecno Oy vill tacka dig för att du har köpt det här arbetsredskapet till din Avant-lastare. Det har utformats och tillverkats baserat på många års erfarenhet inom produktutveckling och tillverkning. Genom att bekanta dig med den här handboken och följa anvisningarna, säkerställer du din egen säkerhet och säkrar tillförlitlig drift av och en lång livslängd för utrustningen. Läs anvisningarna noggrant innan du börjar använda utrustningen eller utför underhåll på den.

Syftet med denna handbok är att hjälpa dig med:

- att manövrera utrustningen på ett säkert och effektivt sätt
- att upptäcka och förebygga eventuella farliga situationer
- att hålla utrustningen i gott skick och säkerställa en lång livslängd för den

Med dess anvisningar kan till och med en oerfaren användare använda arbetsredskapet och lastaren på ett säkert sätt. Handboken innehåller viktiga anvisningar också för erfarna AVANT-operatörer. Se till att alla personer som använder lastaren har fått tillräcklig handledning och att de har bekantat sig med handböckerna för lastaren, varje arbetsredskap som används och samtliga säkerhetsanvisningar innan utrustningen tas i bruk. Det är förbjudet att använda utrustningen för andra ändamål eller på något annat sätt än vad som beskrivs i den här handboken. Ha den här handboken nära till hands under utrustningens hela livslängd. Om du säljer eller överlämnar utrustningen till en tredje part, ska du se till att överlämna den här handboken till den nya ägaren. Om handboken går förlorad eller skadas, kan du begära en ny från din lokala Avant-återförsäljare eller från tillverkaren.

Utöver säkerhetsanvisningarna som finns i den här handboken, måste du efterleva alla arbetskyddsförordningar, lokala lagar och andra regler rörande användningen av utrustningen. Särskild uppmärksamhet ska fästas på de regler som gäller användning av utrustningen på allmänna vägområden. Kontakta din Avant-återförsäljare för mer information om lokala regler innan du använder lastaren på allmänna vägar.

Kontakta din lokala AVANT-återförsäljare beträffande eventuella frågor, reervdelar eller några som helt problem som kan uppstå i samband med driften av din maskin.

Den här handboken är en översättning av de ursprungliga anvisningarna på engelska. På grund av fortlöpande produktutveckling, kan en del detaljer i den här handboken skilja sig något från din utrustning. Bilderna i den här handboken kan visa tillvalsutrustning eller funktioner som för närvarande inte är tillgängliga. Vi förbehåller oss rättigheten att utan föregående meddelande ändra innehållet i den här handboken. Copyright © 2020 Avant Tecno Oy. Alla rättigheter förbehålles.

Varningssymboler i denna handbok.

Följande varningssymboler används i den här handboken. De indikerar faktorer som måste tas hänsyn till, detta för att minska risken för personskador och skador på egendom:



VARNING VARNINGSSYMBOL

Denna symbol betyder: **“Varning, var uppmärksam! Det handlar om din säkerhet!”**

Läs noggrant meddelandet som följer, det varnar för en omedelbar risk som kan ge upphov till allvarliga personskador.

Varningssymbolen och tillhörande säkerhetsmeddelande indikerar viktig information om säkerhet i denna handbok. Den används för att rikta uppmärksamheten på instruktioner som rör din personliga eller andras säkerhet. Var uppmärksam när du ser denna symbol, det handlar om din säkerhet, läs noggrant meddelandet som följer och informera även andra operatörer.

FARA

Detta signalord betecknar en farlig situation som, om den inte undviks, kommer att orsaka dödsfall eller allvarliga personskador.

VARNING

Detta signalord betecknar en potentiellt farlig situation som, om den inte undviks, kan orsaka dödsfall eller allvarliga personskador.

OBSERVERA

Detta signalord används när mindre skador kan uppstå om instruktionerna inte följs ordentligt.

OBS!

Detta signalord indikerar information om korrekt användning och underhåll av utrustningen.

Underlåtenhet att iaktta anvisningarna som symbolen indikerar, kan leda till att utrustningen går sönder eller andra egendomsskador.

2. Avsett användningsändamål

AVANT Borste för konstgräsunderhåll är ett redskap som är lämpligt för användning med de AVANT kompaktlastare som visas i tabell 1. Det finns två separata redskap; ett som är avsett att installeras på lastarens front, och ett avsett att installeras baktill på lastaren. Den bakmonterade borsten bör användas tillsammans med det frontmonterade redskapet för att eliminera spår från lastarens däck. Den bakmonterade borsten finns också separat tillgänglig för Avants redskap för konstgräs. Borsten för konstgräsunderhåll är avsedd för enkelt, dagligt underhåll av konstgräsplaner. Borsten för konstgräsunderhåll är gjord för enkel sopning.

Borsten är avsedd att skjutas plant på ytan, så att de fasta borstar som är installerade i olika vinklar sopar konstgräset. Redskapet är utrustat med ett flytande redskapsfäste vilket underlättar borstningen och innebär att lastaren inte behöver ha flytande bom. Den borstar upp den sammanpackade planens fibrer i syfte att göra den mjukare igen. Den fördelar dessutom fyllnadsmaterialet jämnt så att planen också håller sig mjuk längre mellan djuprengöring eller annan användning av planen.

Denna borste för konstgräsunderhåll ersätter inte Avants redskap för konstgräs eller annan liknande utrustning som är avsedd för djuprengöring av konstgräs.

Det är också möjligt att utrusta lastaren med en separat Avant Bakborste A37035. Den justerbara borsten bakom lastaren används för att jämna ut fyllnadsmaterialet och få en fin ytfinish. Redskapet är mycket användbart när det används tillsammans med Avant Borste för konstgräsunderhåll.

Borsten för konstgräsunderhåll och bakborsten är inte avsedda för någon annan användning än vad som anges i denna bruksanvisning och får inte användas för andra ändamål än vad de är avsedda för.

Arbetsredskapet har utformats så att det är så underhållsfritt som möjligt. Maskinföraren kan utföra de rutinmässiga underhållsåtgärderna. Allt reparationsarbete kan inte utföras av användaren, utan krävande reparations- och underhållsåtgärder ska lämnas till professionella tekniker. Alla underhållsarbeten måste utföras med lämplig säkerhetsutrustning. Reservdelar måste vara identiska med originalspecifikationerna, vilket kan säkerställas genom att endast använda originalreservdelar. En separat reservdelskatalog kan finnas tillgänglig, kontakta din Avant-återförsäljare.

Bekanta dig med service- och underhållsanvisningarna i den här handboken. Kontakta din AVANT-återförsäljare om du har ytterligare frågor om drift eller underhåll av utrustningen eller om du behöver reservdelar eller underhållsservice.

Tabell 1 - Borste för konstgräsunderhåll - Kompatibilitet med Avantlastare

Modell	220	313S	420	525LPG	630	735	850	e6
	225	320S	423	R28	R35	745	860i	e6
	225LPG		520	528	635	750		
			523	530	640	755i		
			R20			760i		
A37058	•	-	•	•	•	•	•	•
A37035	-	-	•	•	•	•	•	•

3. Säkerhetsanvisningar för användning av arbetsredskapet

Tänk på att säkerheten beror på flera faktorer. Kombinationen av lastare och redskap är mycket kraftfull och felaktig eller vårdslös användning eller underhåll kan orsaka allvarliga personskador eller skador på egendom. På grund av detta måste alla maskinförare noggrant läsa instruktionsböckerna och bekanta sig med korrekt användning av både lastaren och redskapet innan idrifttagande. Använd inte redskapet om du inte helt har bekantat dig med dess användning och därmed sammanhängande risker.



FARA

Missbruk, vårdslös användning eller användning av ett redskap som är i dåligt skick kan orsaka risk för allvarliga skador. Bekanta dig med lastarens kontroller, rätt kopplingsförfarande och korrekt sätt att manövrera redskapet på ett säkert område. Lär dig särskilt hur man stannar och stänger av utrustningen på ett säkert sätt. Läs alla säkerhetsföreskrifter noggrant.

Läs alla säkerhetsanvisningar noggrant innan du hanterar arbetsredskapet



VARNING

- När du ansluter ett redskap till lastaren **ska du se till att låsstiften i lastarens snabbkopplingsplatta är i den lägre positionen och att de har låst redskapet vid lastaren.** Lyft eller flytta aldrig ett olåst redskap.
- Det här redskapet är utformat för att användas av en användare åt gången. Låt ingen annan vistas i utrustningens riskområde medan den används.
- Transportera alltid redskapet så lågt som möjligt för att bibehålla en låg tyngdpunkt och håll teleskopbommen indragen medan du kör.
- **Risk för krosskada - Gå aldrig själv och låt inte heller andra gå under lastarbommen eller ett redskap.** Lastarens stabilitet kan ändras när du lämnar förarsätet, vilket kan leda till att maskinen tippas. Kom alltid ihåg att bommen kan sänkas oväntat på grund av stabilitetsförlust, mekaniskt fel eller om en annan person manövrerar lastarens styranordningar, vilket kan leda till krosskador. Lastaren är inte avsedd för att hålla laster upphöjda under längre perioder. Sänk ned redskapet stadigt på marken innan du lämnar förarsätet och låt aldrig någon vistas under bommen eller redskapet.
- Säkerställ tillräcklig ventilation vid manövrering inomhus. Manövrera inte lastaren i slutna utrymmen, oavsett motor- eller bränsletyp. Avgashalterna kan stiga till skadliga nivåer.
- Se till att ytan klarar av den totala lasten. Följ även anvisningarna för inställning av korrekt däcktryck.
- Använd aldrig arbetsredskapet till att lyfta eller transportera personer eller någon som helst arbetsplattform, inte ens tillfälligt.
- Se till att endast använda arbetsredskap i gott skick. Kontrollera arbetsredskapet noggrant med regelbundna intervaller. Modifiera inte arbetsredskapet på ett sätt som äventyrar dess säkerhet. Det är förbjudet att borra hål i arbetsredskapet och det är strikt förbjudet att svetsa eller på annat sätt fästa krokarna eller andra objekt på arbetsredskapet.
- Stäng av lastaren och placera redskapet i en säker position, vilket visas i Säkerhetsstopprocedur, innan någon form av rengöring, underhåll eller justering.
- Använd arbetsredskapet endast för dess avsedda syfte. Annat användningsändamål kan skapa onödiga säkerhetsrisker och utrustningen kan skadas.



VARNING

- Se till att lastaren är utrustad med erforderliga säkerhetsanordningar och att de fungerar som de ska. Användning av säkerhetsbälte är ett måste. Om det finns särskilda säkerhetsrisker med driftområdet, ska du använda lämplig säkerhetsutrustning.
- Läs även säkerhetsanvisningarna och anvisningarna om korrekt användning av lastaren i lastarens användarhandbok.

3.1 Personlig skyddsutrustning

Kom ihåg att använda lämplig personlig skyddsutrustning:



- Bullernivån vid förarsätet kan överskrida 85 dB(A), beroende på lastarmodell och driftcykel. Långvarig exponering för högt ljud kan orsaka hörselskador. Bär hörselskydd när du arbetar med lastaren.



- Bär skyddshandskar.



- Bär skyddsskor närhelst du arbetar med lastaren.



- I vissa driftsområden kan användning av redskapet orsaka spridning av damm. Skydda dig från damm med en andningsmask.

3.2 Säker stopprocedur

Säker position för redskapet innan du går nära lastarens bom:



VARNING

Sätt alltid redskapet i en säker position innan du går nära redskapet. En säker position kommer att förhindra oavsiktliga rörelser av redskapet och lastarens bom. Observera att redskapet kan röra sig även om lastarens motor är avstängd. Säker stopprocedur:

- Sänk ned bommen helt och sätt ner redskapet på marken.
- Stäng av lastarmotorn och aktivera parkeringsbromsen.
- Ta ut tändningsnyckeln för att förhindra oavsiktlig start.

4. Tekniska specifikationer

Tabell 2 - Borste för konstgräsunderhåll - Specifikationer

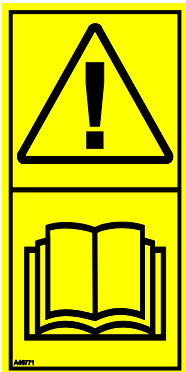
Produktnummer	A37058	A37035
Installation:	På lastarens front	Baktill på lastaren
Total längd:	1 300 mm	342 mm
Total bredd:	3 032 mm	1 509 mm
Arbetsbredd:	2 925 mm	1 009 - 1 509 mm
Vikt:	135 kg	67 kg
Kompatibla AVANT lastarmodeller:	Se tabell 1, Avsett användningsändamål	

4.1 Redskapets säkerhetsdekaler och huvudkomponenter

Nedan listas de dekaler och märkningar som finns på redskapet. De måste vara synliga och läsbara på utrustningen. Ersätt ottydlig eller saknad etikett. Nya etiketter finns tillgängliga via din återförsäljare eller kontaktinformationen som finns på höljet.



Se till att alla varningsdekaler är läsbara. Varningsskyltarna innehåller viktig säkerhetsinformation och de hjälper dig att identifiera och komma ihåg faror relaterade till utrustningen. Byt ut skadade eller saknade varningsdekaler med nya.



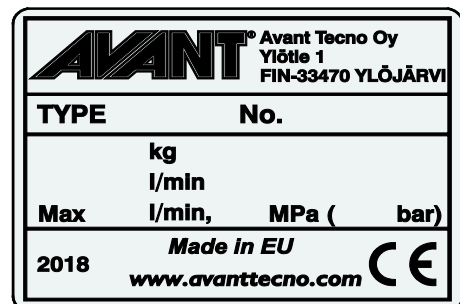
A46771



A46772



A46803

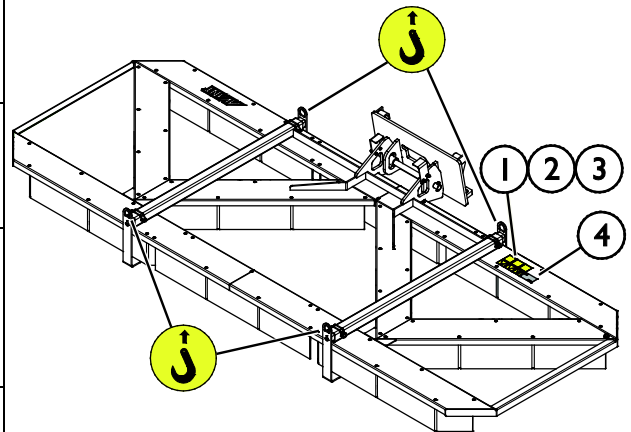


Arbetsredskapets typskylt A421899 / A421555

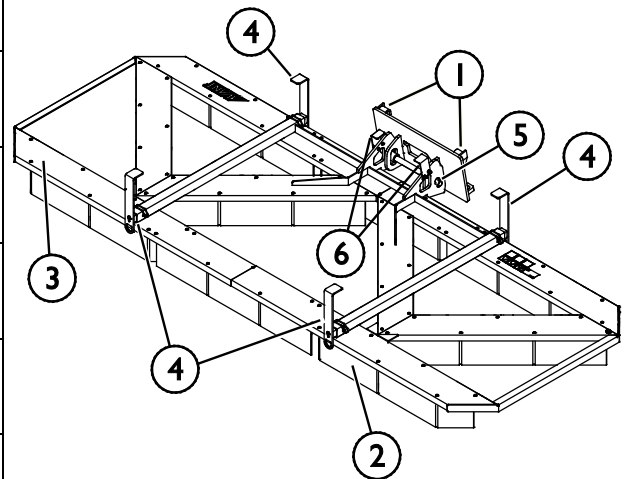
För att fästa en ny dekal: Rengör ytan noggrant för att avlägsna allt fett. Låt det torka helt. Dra av skyddsfilmerna på dekalerna och tryck hårt för att fästa. Var försiktig så att du inte rör dekalens lim.

Tabell 3 - Dekalplaceringar och varningsmeddelanden

	Dekal	Varningsmeddelande
1	A46771	Fara för felaktig användning - Läs anvisningarna före användning.
2	A46772	Risk för krosskador - Vistas inte under ett upphöjt arbetsredskap. Håll dig på avstånd från upphöjd utrustning.
3	A46803	Risk för kläm- och skärskador, håll dig på avstånd från rörliga delar, lämna aldrig utrustning igång. Manövrera redskapet endast från förarsätet.
4	A421899	Redskapets typskylt

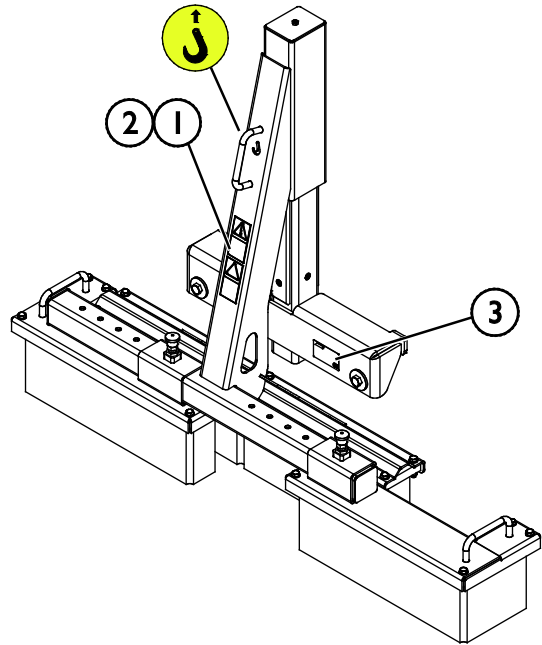

Tabell 4 - Borste för konstgräsunderhåll - Huvudkomponenter

1	Snabbkopplingsfästen
2	Borste
3	Ram
4	Förvarings- / underhållsstöd
5	Flytmekanism
6	Indikatorer för flytläge



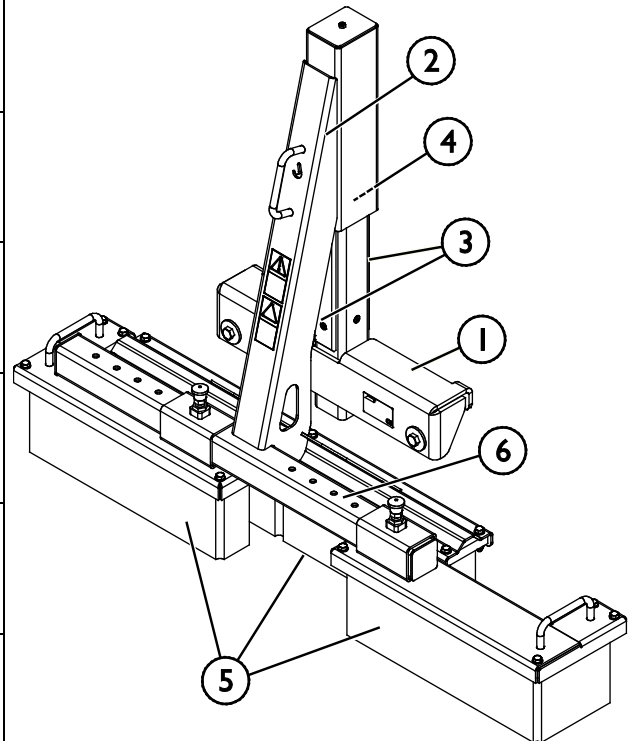
Tabell 5 – Placering av dekaler och varningsmeddelanden

	Dekal	Varningsmeddelande
1	A46771	Fara för felaktig användning - Läs anvisningarna före användning.
2	A46803	Risk för kläm- och skärskador, håll dig på avstånd från rörliga delar, lämna aldrig utrustning igång. Manövrera redskapet endast från förarsätet.
3	A421555	Redskapets typskylt



Tabell 6 – Bakborste - Huvudkomponenter

1.	Ram
2.	Borstar
3.	Glidskena
4.	Gasfjäder
5.	Borst
6.	Justering av sopningen



5. Koppla arbetsredskapet

Det är enkelt och går snabbt att fästa redskapet på lastaren, men det måste göras med försiktighet. Redskapet monteras på lastarbommen med hjälp av snabbkopplingsplattan på lastarbommen och redskapets motsvarighet.

Om redskapet inte är låst på lastaren kan det lossna från lastaren och orsaka en farlig situation. Lastaren får inte köras och bommen får aldrig lyftas om inte redskapet har låsts. Följ alltid kopplingsinstruktionerna nedan för att förhindra farliga situationer. Håll också säkerhetsinstruktionerna i denna handbok i minnet. Redskapet monteras på lastaren på följande sätt:



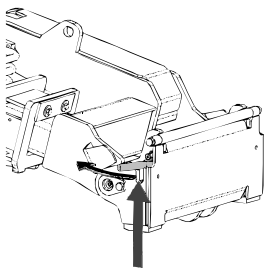
Klämrisik - Se till att ett olåst redskap inte kan röra sig eller välta. Uppehåll dig inte i utrymmet mellan redskapet och lastaren. Montera redskapet endast på jämna ytor.

Kör och lyft aldrig ett redskapet som inte har låsts.

5.1.1 Installation av frontborsten

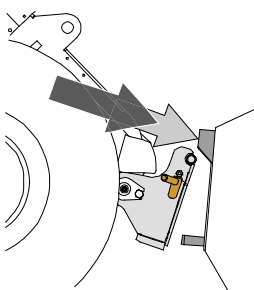
Avant snabbkopplingssystem:

Steg 1:



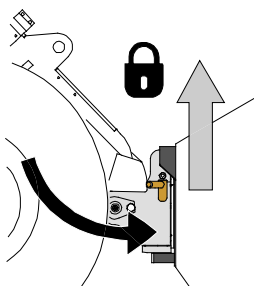
- Lyft upp snabbkopplingsplattans låsstift och vrid dem bakåt till skåran, så att de är låsta i det övre läget.
- Om lastaren är utrustad med ett hydrauliskt låsningssystem för redskapet, läs ytterligare anvisningar i relevanta handböcker om användningen av låsningssystemet.
- Se till att hydraulslangarna är placerade så att de inte kommer in mellan kopplingsplattan på lastaren och redskapet, och att de inte heller kan klämmas eller skavas mot vassa kanter.

Steg 2:



- Vrid snabbkopplingsplattan hydrauliskt till en snett framåtlutande position.
- Kör lastaren på redskapet. Om din lastare är utrustad med en teleskopbom kan du använda denna.
- Inrikta de övre stiften på lastarens snabbkopplingsplatta så att de hamnar under motsvarande konsoler på redskapet.

Steg 3:



- Lyft upp bommen något – dra bommens styrspak bakåt för att lyfta upp redskapet från marken.
- Vrid bommens styrspak åt vänster för att vrida snabbkopplingsplattans bottensektion på redskapet.
- Lås låsstiften manuellt eller lås den hydrauliska låsningen.
- **Kontrollera alltid att båda låsstiften har låsts.**

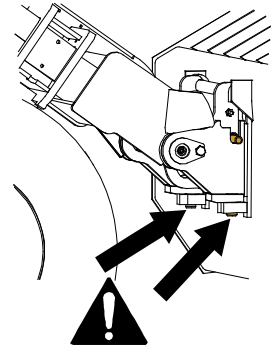


Klämrisk - Undvik att välta redskapet. Överdriven lutning eller lyftning av ett olåst redskap ökar risken för att redskapet ska välta. Använd inte automatisk låsning av låsstiften när redskapet lyfts mer än en meter från marken. Tippa eller höj inte redskapet mer om låsstiften inte återgår till normalläge när du tippas. Sänk ned redskapet på marken och säkra låsningen manuellt.



Risk för fallande objekt - Förhindra att redskapet faller ner.

Ett redskap som inte har låsts helt till lastaren kan falla på bommen eller mot maskinföraren, eller hamna under lastaren vid körning, vilket skulle leda till förlust av kontroll av lastaren. Kör och lyft aldrig ett redskapet som inte har låsts. Se till att låsstiften är i det nedre läget och når igenom redskapets fästen på båda sidor innan du flyttar eller lyfter redskapet.



Säkerställ att lastaren är kompatibel med redskapet. Förutom redskapets mekaniska kompatibilitet måste lastarens stabilitet, eventuell överbelastning av redskapet och lastarens styrsystems kompatibilitet säkerställas. Om du använder redskapet med en lastare som inte är lämplig att använda med den redskapsmodell du har, finns det risk att maskinen välter och att redskapet skadas på grund av överbelastning, förutom riskerna relaterade till okontrollerade rörelser hos redskapet och dess delar. Konsultera din Avant-återförsäljare innan du använder det här redskapet om din lastare inte finns listad i tabell 1 på sidan 6.

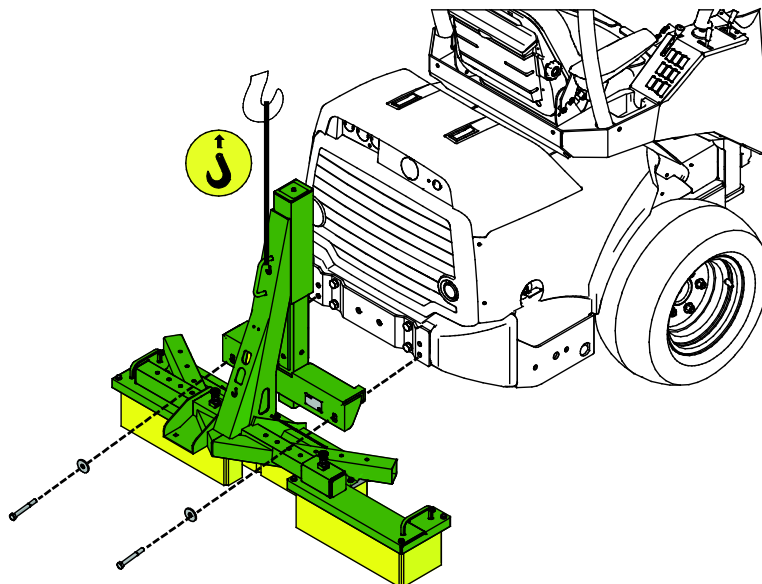
5.1.2 Installation av bakborsten

Lastaren kan utrustas med en bakborste. Med bakborsten sopas ytan igen för att undvika att lämna några hjulspår vid utjämning av fyllnadsmaterialet och ytfinish.

Installation av bakborsten

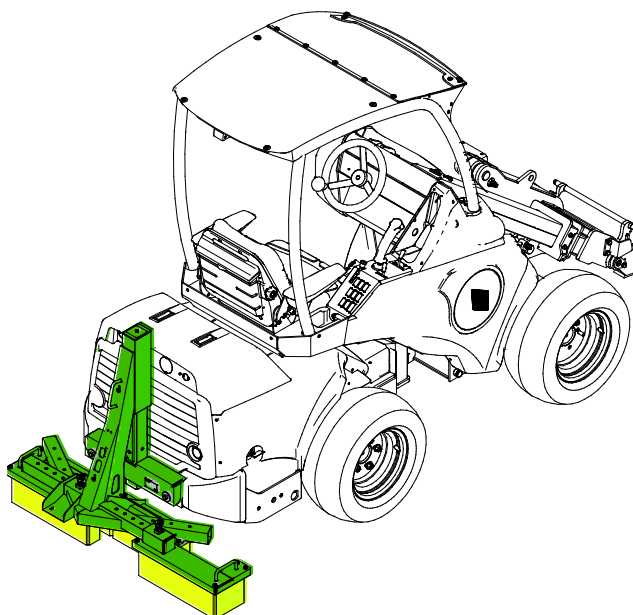
Det är enkelt och går snabbt att fästa redskapet baktill på lastaren, men det måste göras med försiktighet. Lyftutrustning är nödvändig på grund av redskapets vikt.

1. Lyft redskapet med t.ex. en kran eller motsvarande. Fäst lyftsling i lyftpunkten som visas på bilden intill.
2. Montera redskapet baktill på lastaren med befintliga fästpunkter. Om extra bakvikter har monterats på lastaren måste de tas bort.
3. Fäst bakborsten med skruvar på lastaren såsom visas på bilden intill. Använd gänglåsningsmedel.
4. Använd gängtappar för att gänga skruvgångorna innan du skruvar fast dem, om det behövs.



WARNING

Risk för att krossas - Att gå under ett lyft redskap kan orsaka allvarliga personskador eller dödsfall. Låt inte någon stå under den upplyfta lasten. Se alltid till att det är säkert att förflytta den upplyfta lasten. Förflytta den lyfta lasten försiktigt och lugnt.



5.1.2.1 Justeringar

Borsten på bakborsten kan låsas till ett av fem möjliga alternativ på båda sidor. När du borstar nära väggar är det vanligtvis mest praktiskt att använda den smala justeringen.

Eftersom den bakre borsten kan ställas in till flera olika bredder beror rätt inställningsläge på hur du vill använda den. Det är också möjligt att lyfta upp bakborsten för transport.

Bild 1 - Smal justering

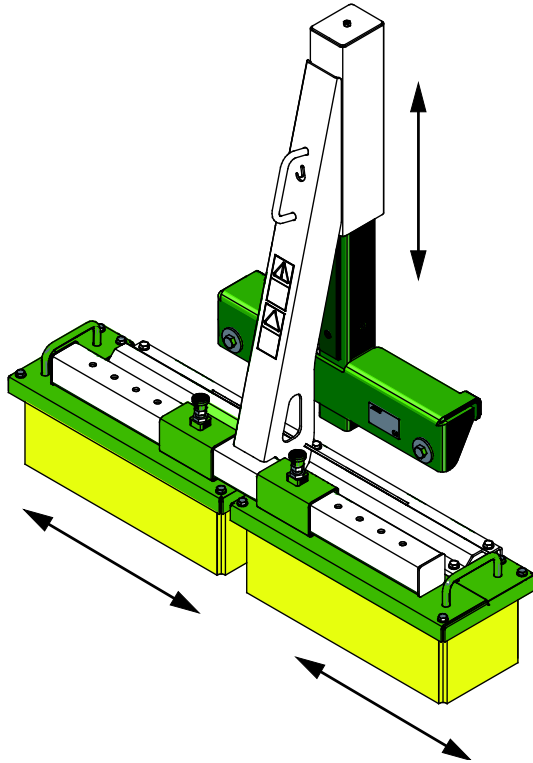
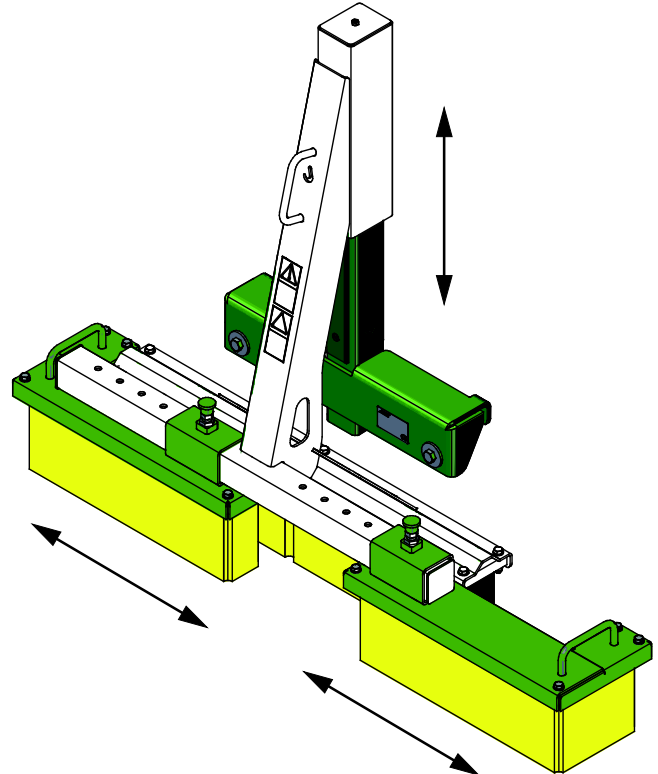


Bild 2 - Borstförlängning



6. Använda redskapet

Kontrollera redskapet och arbetsområdet en gång till innan du börjar arbeta och se till att alla hinder har avlägsnats från arbetsområdet. En snabb inspektion av utrustningen och arbetsområdet före användning är ett sätt att säkerställa säkerheten och bästa prestandan.



Undvik att köra över personer - Kontrollera omgivningen innan körning. Håll alltid uppsikt i den riktning lastaren rör sig. Innan du backar bör du alltid se till att åskådare, särskilt barn, befinner sig på ett säkert avstånd för att undvika olyckor.

6.1 Kontroller före användning

- Använd endast när alla stift är låsta och säkrade på plats.
- Kontrollera redskapets och lastarens allmänna skick.
- När du monterar ett redskap på tiltadaptern, observera att låsstiften alltid måste fästas manuellt.
- Säkerställ att kringstående håller sig på ett tryggt avstånd när utrustningen används. Låt inte andra vistas i närheten av bommens riskområde eller direkt framför lastaren. Kontrollera dessutom alltid att det är säkert att backa med lastaren. Anta aldrig att kringstående håller sig där du senast såg dem; i synnerhet barn dras ofta till rörlig utrustning.
- Använd endast redskapet och lastarens styranordningar från förarplatsen. Säkerställ att lastaren och redskapet används på ett säkert sätt och för det avsedda ändamålet. Låt inte barn använda utrustningen.
- Använd aldrig lastaren eller redskap under påverkan av alkohol, droger, läkemedel som kan påverka omdömesförmågan eller orsaka sömnhet eller om du av andra medicinska skäl inte är kapabel att använda utrustningen.
- Kom ihåg rätt arbetsmetoder och lämna inte förarplatsen i onödan. Öva på att använda redskapet och dess styrspakar i ett öppet och säkert område. Om du inte är bekant med den specifika lastarmodellen rekommenderas du att öva på användningen av den utan redskap.

6.2 Max. marktryck

Konstgräsytor kan ha en gräns för maximal belastning eller tryck på ytan. Kontrollera och verifiera att ytan inte skadas när du kör en lastare på den. För att minimera risken för skador på ytan:

- Hör med företaget som har installerat konstgräset om hur mycket tryck som är tillåtet på ytan.
- Använd en lastare med gräsdäck.
- Använd så breda däck som möjligt.
- Kontrollera däcktrycket, använd lägsta tillåtna däcktryck.
- Ta bort alla extravikter från lastaren.
- Överväg att använda en mindre lastarmodell. I vissa områden är det kanske inte möjligt att använda större, tyngre lastarmodeller.

OBS!

Plötsliga stopp kan orsaka skador på ytan. Kör långsamt och undvik plötsliga rörelser.

6.3 Användning

Inställning av förvaringsstöden

Vrid förvaringsstöden (1) till deras övre läge och sätt redskapet i arbetsläge.

Justera redskapet till rätt arbetsläge

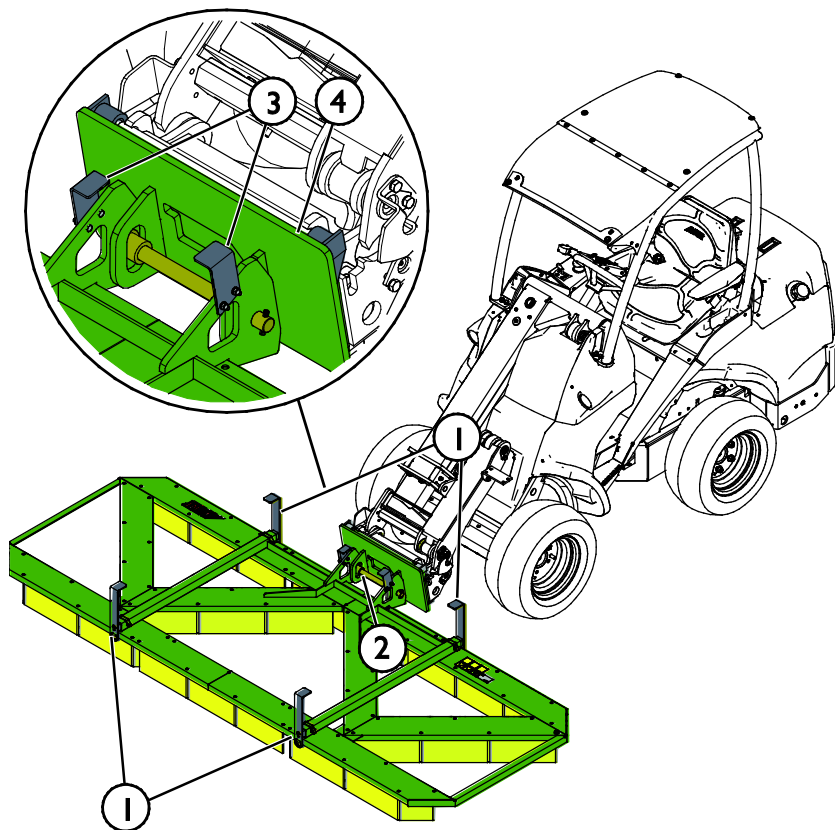
Borsten för konstgräsunderhåll fungerar bäst när snabbkopplingsfästet är inställt till svagt framåttillt läge, såsom visas på bilden intill. Flytlägesindikatorerna (3) och den övre kanten på snabbkopplingsplattan (4) ska vara inriktade när man ser dem från förarsätet.

Det flytande redskapsfästet (2) underlättar sopningen och gör att redskapet mjukt följer markens konturer.

När lämpligt läge är inställt lyfter du lastarbommen genom att bara föra spaken i längsgående riktning. På så sätt upprätthålls det korrekta läget vid sänkning av redskapet.

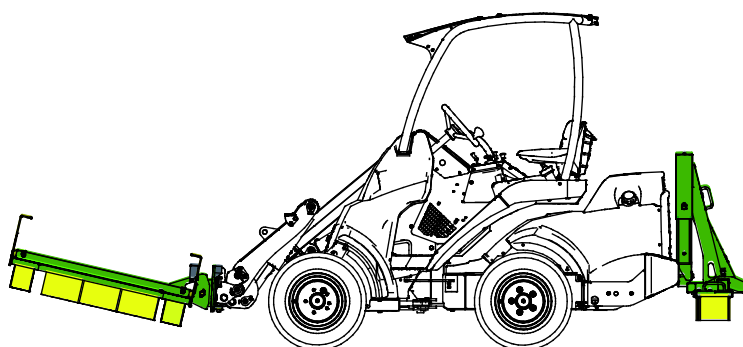
Justering av lastarens hastighet

Ställ in lastarens hastighet efter materialet och driftförhållandena. Måttlig hastighet räcker vanligtvis för att borsta upp planens fibrer för att göra den mjukare igen. På detta sätt fördelas också fyllnadsmaterialet jämnt så att planen förblir mjuk under längre tid.



6.4 Transportläge

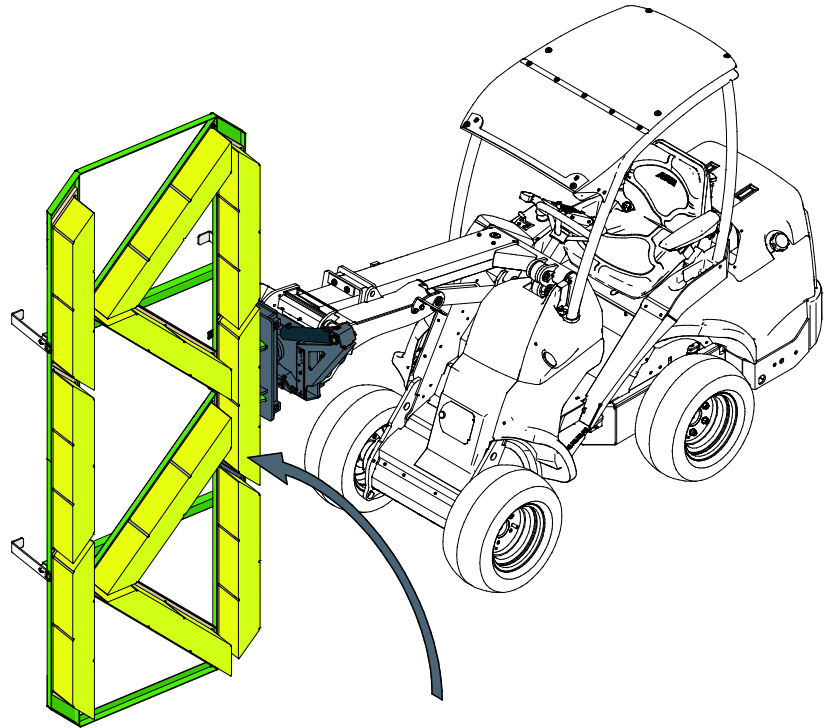
Lyft borsten från marken före transport. Håll lastaren stabil. Transportera alltid redskapet så lågt och nära marken som möjligt. Håll teleskopbommen indragen under körning.



Transportering av redskapet genom trånga utrymmen

Bilden intill visar hur borsten för konstgräsunderhåll kan tiltas med en tiltadapter. Tiltadaptern är mycket användbar när redskapet behöver transporteras genom trånga utrymmen.

Se till att sikten från förarsätet inte begränsas för mycket när redskapet är i detta läge. Kör långsamt och sätt tillbaka redskapet i horisontellt läge när det finns tillräckligt med utrymme för det.



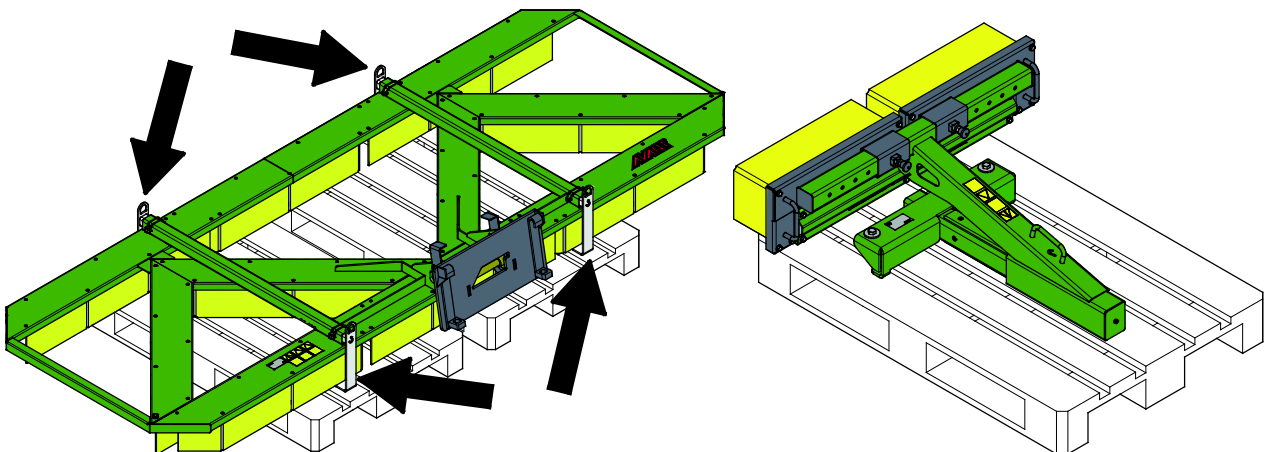
6.5 Förvaring av redskapet

Koppla loss och förvara redskapet på ett jämnt underlag. Redskapet bör helst förvaras på ett ställe där det är skyddat mot direkt solljus, regn och extrema temperaturer.

För att förhindra att borstarna böjs är det viktigt att se till att borsten förvaras korrekt. Om redskapet lämnas på ett sätt som gör att hela tyngden vilar på borsten, kan borstarna böjas permanent och redskapets prestanda minska.

- Sätt alltid förvaringsstöden (indikerade med pilarna i bilden nedan) i deras nedre läge för förvaring.
- Undvik att lämna redskapet stående direkt på marken. Placera det till exempel på tråklossar eller en lastpall. Det kan vara nödvändigt att använda en större pall eller två pallar för att säkerställa redskapets stabilitet under förvaring.
- Säkerställ att redskapet inte kan komma i rörelse under förvaring.
- Klättra aldrig upp på redskapet.

Förhindra rostskador genom att bättra på målningen där det behövs före längre förvaringstider.



7. Underhåll och service

Arbetsredskapet har utformats så att det är så underhållsfritt som möjligt. I det kontinuerliga underhållet ingår regelbunden rengöring och smörjning samt bevakning av arbetsredskapets skick. På grund av krossningsrisken som nedsänkbara maskindelar orsakar ska allt underhållsarbete göras när alla rörliga delar sänkts ned helt och arbetsredskapet ligger mot marken.



FARA

Risk för krosskada - Gå aldrig under upplyft redskap. Säkerställ att redskapet har erforderligt stöd under allt underhåll. Gå aldrig under ett upplyft redskap. Lastarens bom kan plötsligt sänkas under underhåll, även då lastarens motor inte är igång, vilket kan orsaka allvarliga skador. Allt underhåll och all service ska genomföras med arbetsredskapet i nedsänkt, säkert läge.

7.1 Rengöra arbetsredskapet

Rengör arbetsredskapet regelbundet för att undvika ansamling av smuts, vilket är mycket svårare att avlägsna. En högtryckstvätt och mildt rengöringsmedel kan användas för rengöring. Använd inte starka lösningsmedel och spraya inte rengöringsmedlet direkt mot de hydrauliska komponenterna eller etiketterna på arbetsredskapet.

7.2 Inspektion av metallkonstruktioner

Även redskapets metallkonstruktioner måste kontrolleras regelbundet. Kontrollera visuellt för skador och inspektera snabbkopplingsfästena och området runt omkring dem noggrant. Redskapet får inte användas om det är deformerat, sprucket eller trasigt.

Svetsreparationer får endast utföras av professionella svetsare. Vid svetsning får endast metoder och tillsatser som lämpar sig för det stål som redskapet är gjort av användas. Kontakta närmaste serviceställe för mer information om reparationer.

7.3 Borste

Borsten är av nylon och under normala driftsförhållanden kommer borsten att hålla länge. Allt eftersom borsten slits förlorar den sin effektivitet och hårt slitna borst kan bytas ut.

8. Garanti villkor

Avant Tecno Oy ger arbetsredskap som de tillverkat en garanti på ett år (12 mån) från inköpsdatum.

Garantin omfattar följande reparationskostnader:

- Arbetskostnader om reparationen inte utförs på fabriken.
- Fabriken ersätter felaktiga komponenter eller tillbehör med nya.

Från fall till fall kan det överenskommas med fabriken om att fabriken ersätter kunden priset för komponenter som denne skaffat.

Garantin ersätter inte:

- Vanliga servicearbeten eller reserv- och slidedelar till dessa.
- Skador som orsakas av ovanliga användningsförhållanden eller -sätt, vårdslöshet, ändringar av maskinens konstruktion utan medgivande från Avant Tecno Oy, användning av andra än originaldelar eller bristande underhåll.
- Påföljder av ett fel, såsom att arbetet avbryts eller andra eventuella ytterligare skador.
- Rese- och/eller fraktkostnader på grund av reparation.



AVANT[®]